

PRODUKTDATABLAD

PL COMP 600 V 33W 840

PANEL COMPACT 600 | Firkantede panelarmaturer, til 600 X 600 mm loftssystemer



Anvendelsesområder

- Direkte udskiftning af armaturer med lysstofrør
- Kontorer, konferencelokaler
- Receptionsområder, foyerer, gangarealer, elevatorer
- Velegnet til loftsindbygning med gitterstørrelse på 600 x 600 mm

Produktfordele

- Lav flimmer takket være elektronisk forkobling
- Energibesparelser pga. systemeffektivitet på op til 110 lm/W
- Ekstern driver til udvidet fleksibilitet og nem installation
- Version med DALI-forkobling er tilgængelig
- 5 års garanti

Produktegenskaber

- Ekstruderet aluminiumsramme
- Polystyren diffuser
- Levetid (L80/B10): op til 50.000 timer (ved 25° C)



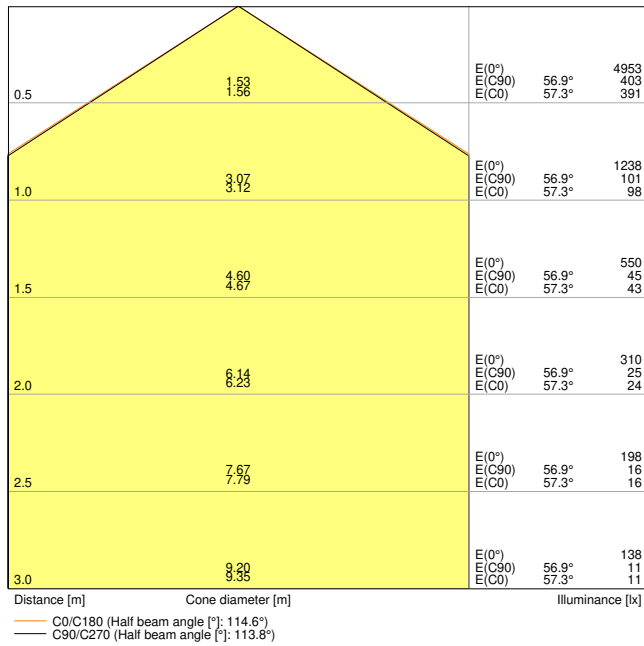
TEKNISKE DATA

ELEKTRISKE DATA

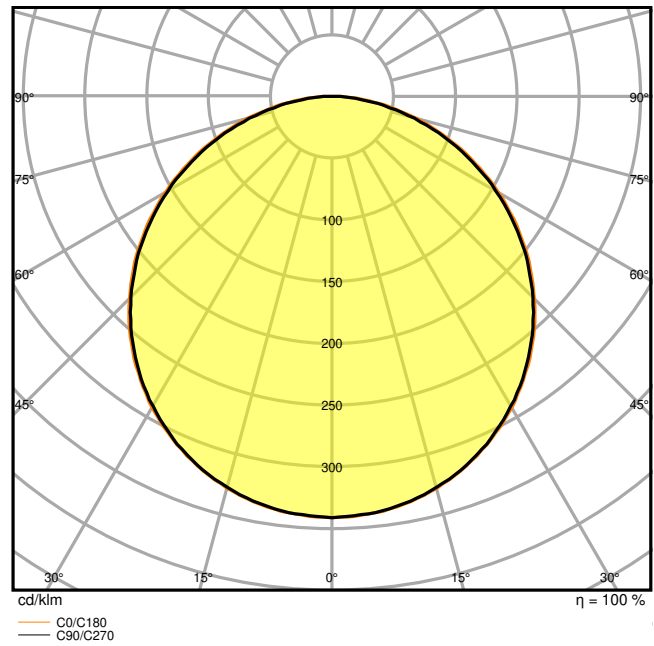
Nominal wattforbrug	33,00 W
Nominal spænding	220...240 V
Forsynings frekvens	50...60 Hz
Nominal strømstyrke	150,000 mA
Startstrøm	12,3 A
Startstrømtid T sub h50 / sub	52 µs
Maks. armaturantal pr. gruppeafbry B16 A	61
Maks. armaturantal pr. gruppeafbry C10 A	61
Maks. armaturantal pr. gruppeafbry C16 A	78
Cos Phi (effektfaktor)	> 0,90
Total harmonisk forvrængning	< 10 %
Beskyttelsesklasse	II
Drifttilstand	External LED driver

Fotometriske data

Lumen	3630 lm
Belysningseffektivitet	110 lm/W
Farvetemperatur	4000 K
Farvetemperaturer	Koldt hvidt
Farvegengivelsesindex	> 80
Standard afvigelse af farvetemperaturen	≤5 sdc _m
Flimmerfri	Ja
Flimmerværdi (Pst LM)	<1
Måleværdi for stroboskopiske effekter (SVM)	< 0.4
Fotobiologisk sikkerhedsgruppe i EN62778	RG0
Udstrålingsvinkel	120 °



LDC typ cone



LDC typ polar

DIMENSIONER & VÆGT

Længde	595.00 mm
Bredde	595.00 mm
Højde	32.00 mm
Produktvægt	1543,00 g



MATERIALER & FARVER

Produktfarve	Hvid
Armaturhus farve	Hvid
Materiale	Steel
Afdækningsmateriale	Polystyren (PS)
Lysregulende overfaldemateriale	Polystyren
Glødetrådtest, jævnfør IEC 60695-2-12	650 °C
Kviksølvindhold	0.0 mg

ANVENDELSE & MONTERING

Omgivelsestemperatur	-10...+45 °C
Temperatur ved opbevaring	-20...+70 °C
Type forbindelse	Skrueløs terminal, 2-polet (L, N)
Beskyttelsestype	IP40/IP20
Beskyttelsesklasse IK (stødsikker) [PIM]	IK02
Dæmpbar	No
Monteringstype	Forsænket/nedhængt/påbygget
Monteringssted	Loft
Anvendelse	Indendørs
Monteringslængde	575 mm
Monteringsbredde	575 mm
Monteringsdybde	50,0 mm
Justérbar	Nej
LED-modul, udskifteligt	Kan ikke skiftes ud
Med lyskilde	Ja

Levetid

Levetid L70/B50 @ 25 °C	70000 h
Levetid L80/B10 @ 25 °C	50000 h
Levetid L90/B10 @ 25 °C	40000 h
Antal tænd/sluk	50000

FORKOBLING

Udgangsstrøm	700 mA
ECG - ripple current	< 7 %
ECG - længde	116.7 mm
ECG - bredde	49.9 mm

ECG - højde	27 mm
Anbefalet forkobling	LEDV DR DALI-P-44/220-240/1050

CERTIFIKATER & STANDARDER

Standarder	CE / CB / TÜV / UKCA / EAC
Begrænset overflade temperatur	Nej
Boldsikker	Nej

EQUIPMENT / ACCESSORIES

- Tilbehør til indbygning, påbygning og nedhængning
- Sikkerhedsline til armatur medfølger
- Sikkerhedsbeslag forudinstalleret
- Ekstern forkobling medfølger
- Velegnet til brug med separat konverteringsboks til nødbelysning
- Tilslutningsboks med 5-polet klemme til gennemfortrådning købes separat til kabeltværsnit op til 2,5 mm²

DOWNLOADS

Documenter og certifikater



User instruction



Addon Technical Information



Packaging insert



Declarations Of Conformity CE

Fotometriske- og lysdesign filer



IES file (IES)



LDT file (Eulumdat)



ULD file (DIALux)



ROLF file (RELUX)



UGR file (UGR table)



LDC typ cone

Fotometriske- og lysdesign filer

LDC typ polar

CAD/BIM filer



BIM_Revit_3D



CAD_STEP_3D

Udbudstekster



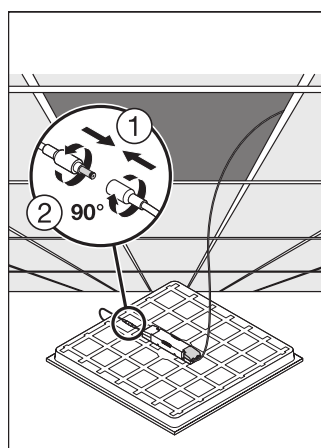
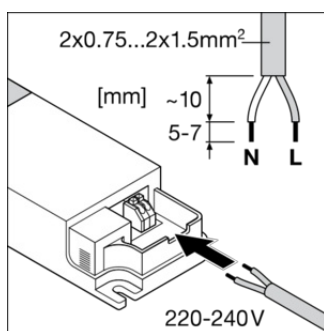
Tender documents

LOGISTISKE DATA

Produktkode	Pakningsstørrelse (antal/enhed)	Dimensioner (længde x bredde x højde)	Bruttovægt	Volumen
4099854017902	Folding box 1	602 mm x 37 mm x 662 mm	1973.00 g	14.75 dm ³
4099854017919	Shipping box 4	677 mm x 164 mm x 628 mm	8802.00 g	69.73 dm ³

Den nævnte produktkode beskriver mindste ordremængde, der kan bestilles. En leveringsenhed kan indholde et eller flere enkelte produkter. Ved ordreafgivelse bestiller man én eller flere leveringsenheder.

YDERLIGERE KATALOGINFORMATION



Referencer/links

- Se mere om garanti på www.ledvance.dk/garanti

ANSVARFRASKRIVELSE

Ret til ændringer uden varsel. Fejl og unklareheder undtaget. Sørg altid for at bruge den seneste udgivelse.